

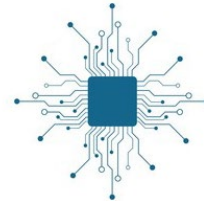


זרועות יניקה למעבדות סדרת EF

זרועות מפרקיות משמשות ליניקה נקודתית של המזהם טרם התפזרותו בחלל המעבדה.

- הזרועות מותאמות למגוון תעשיות וביניהם כימיה, פרמצבטיקה, אלקטרוניקה, מזון, ומעבדות
- לזרוע תנועה קלילה ומדויקת המאפשרת הצבה נוחה ומהירה בנקודת העבודה
- פתרון יעיל וכלכלי לשמירה על מרחב נשימה נקי ממזהמים וסביבת עבודה בטוחה ונקייה

שימוש



- אדי סולבנטיים
- עשן הלחמה
- ריחות
- עמדות שקילה
- עמדות שפיכה
- כימקלים

יתרונות טכנולוגיים

- חומרי מבנה מגוונים ואיכותיים פוליפרופילן/פי וי סי\ אלומיניום לנירוסטה
- עמידות באווירה קורזיבית ואווירה נפיצה
- יכולת סיבוב של 360° במרחב של 1350 מ"מ קוטר 75-110 מ"מ אורך במצב פרוש עד 2800 מ"מ
- דמפר בנקודת קצה עבור ויסות זרימת אוויר
- מתקן תלייה משמש גם כצינור להולכת המזהמים





FE-01
(Tube: PP) (Bracket:PVC)



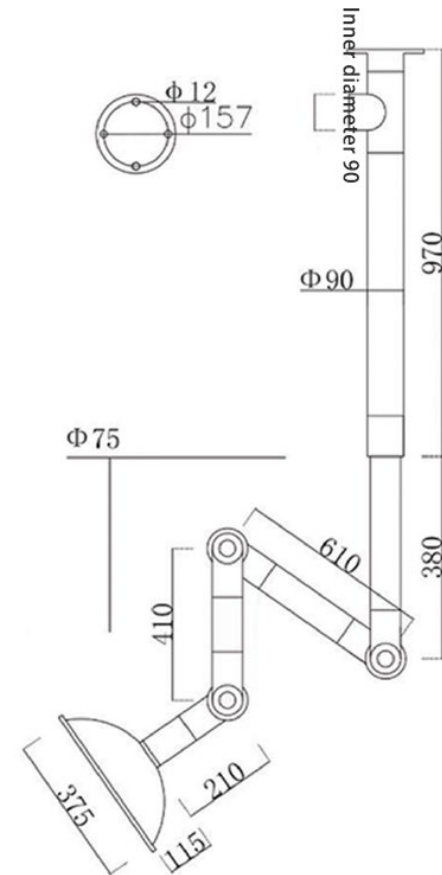
FE-02
(Tube: PP) (Bracket:PVC)



FE-03
(Tube: PP) (Bracket:PVC)



FE-04
(Tube: PP) (Bracket:PVC)





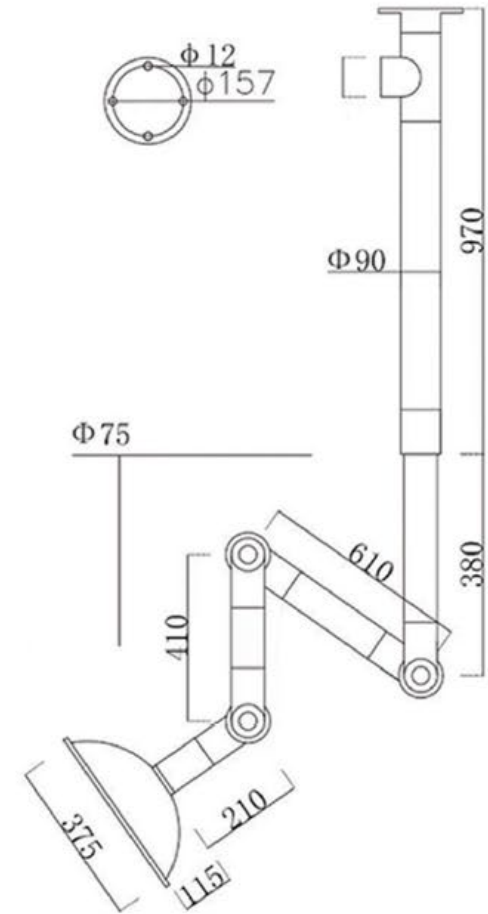
FE-05
(Tube: PP) (Bracket:PVC)



FE-06
(Tube: Aluminium)
(Bracket:PVC)



FE-07
(Tube: Stainless steel)
(Bracket:PVC)





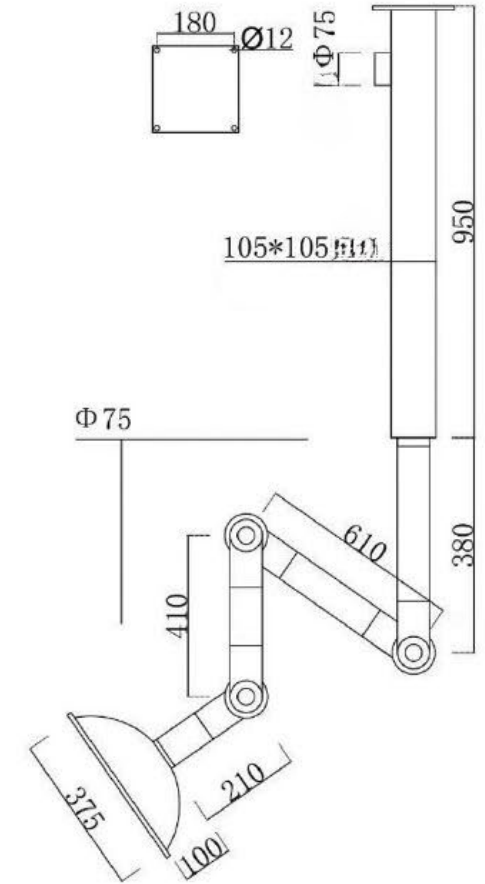
FE-08
(Tube: PP)
(Bracket: Aluminium)

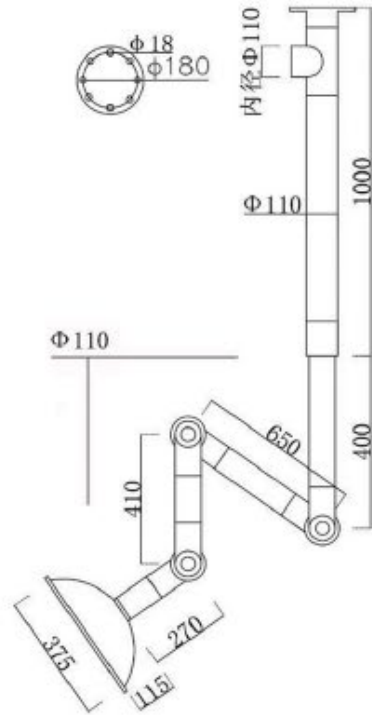


FE-09
(Tube&Bracket: Aluminium)



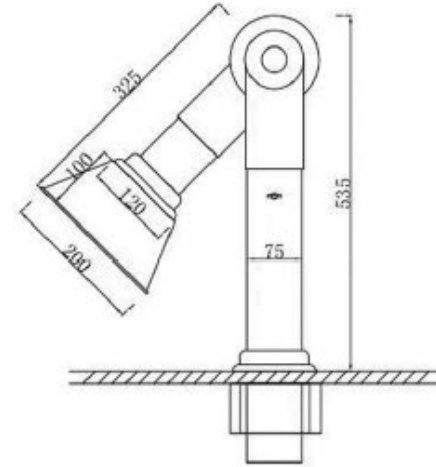
FE-10
(Tube: Stainless steel)
(Bracket: Aluminium)





FE-11

(Tube&Bracket: Aluminium, Φ 110mm)

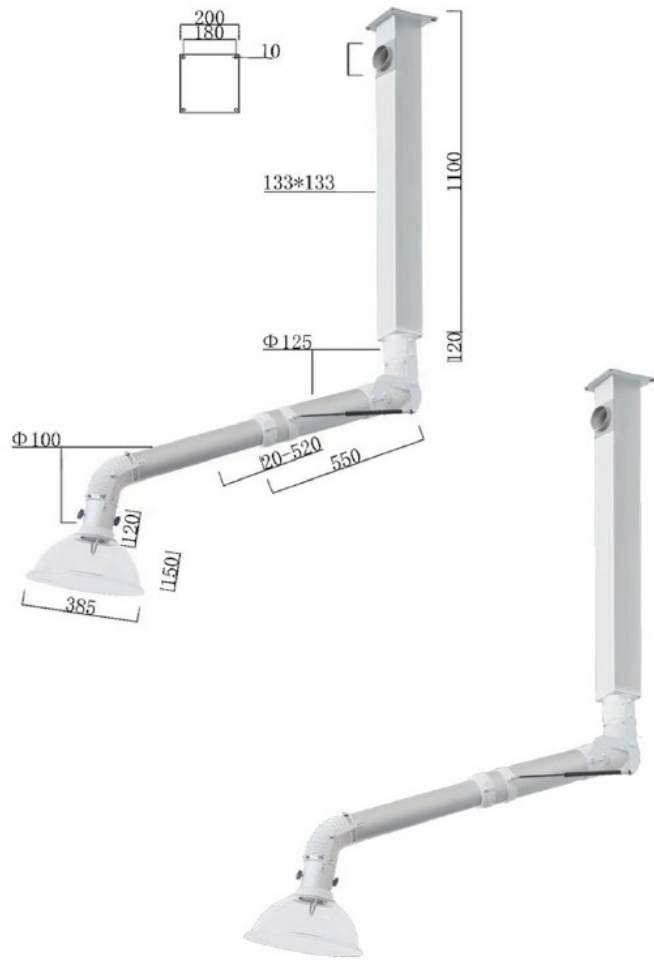


FE-12

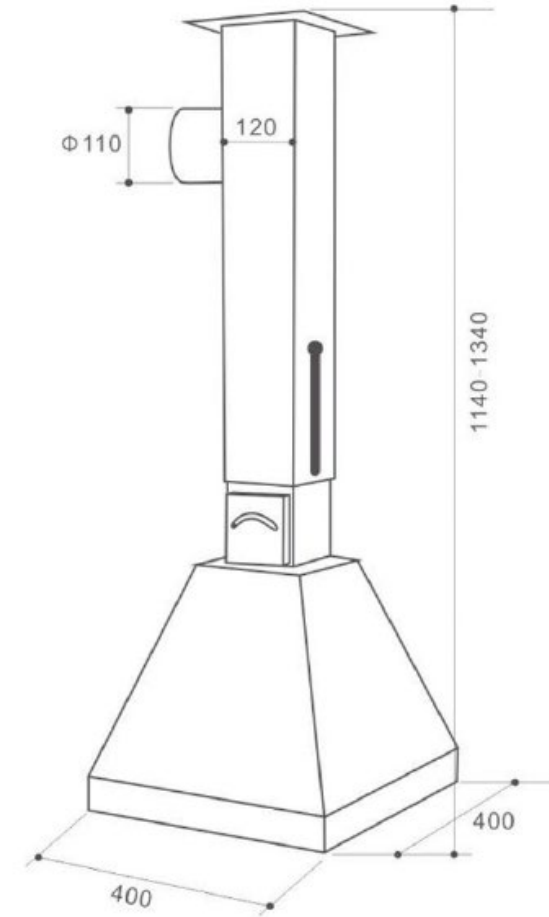
(Bench-mounted) (Tube&Bracket: PP)



FE-15



FE-14
(Tube&Bracket: Aluminium)



FE-16



PURE-AIR PROJECTS

Clean Room Solutions

054-801-0129 | 055-562-1664 | Office@pure-air-projects.co.il